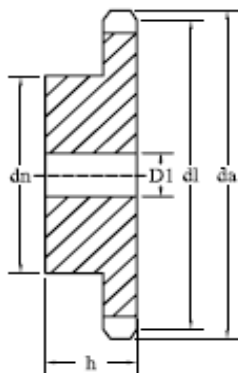
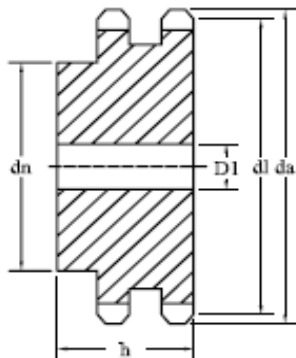


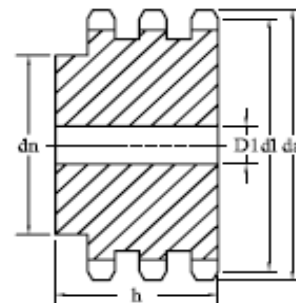
SIMPLEX



DUPLEX



TRIPLEX

**Lánckerék méretábrázat**

Fogszélesség= 5,2 mm  
Görgőátmérő= 6,35 mm

**06B-1,2****3/8" x 7/32"**

9,525 x 5,72 mm

**Lánckerék méretábrázat**

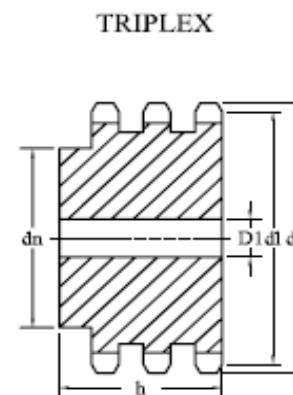
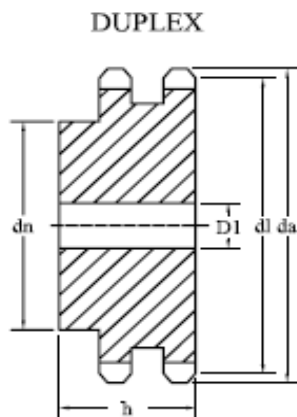
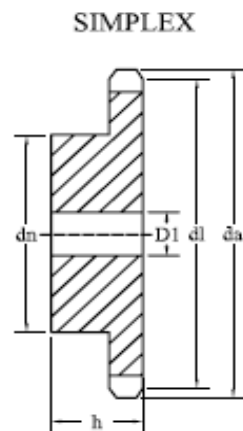
Fogszélesség= 7,1 mm  
Görgőátmérő= 8,51 mm

**08B-1,2****1/2" x 5/16"**

12,7 x 7,75 mm

z	SIMPLEX			DUPLEX			z	SIMPLEX			DUPLEX						
	da (mm)	dt (mm)	dn (mm)	D1 (mm)	h (mm)	dn (mm)		D1 (mm)	h (mm)	dn (mm)	D1 (mm)	h (mm)	dn (mm)	D1 (mm)	h (mm)		
8	28,6	24,89	15	8	20	15	8	25	8	38,0	33,18	20	10	25	20	10	32
9	31,5	27,85	18	8	20	18	8	20	9	42,0	37,13	24	10	25	24	10	32
10	34,5	30,82	20	8	20	20	8	25	10	45,9	41,10	26	10	25	28	10	32
11	37,5	33,80	22	8	25	22	10	30	11	49,9	45,07	29	10	25	32	12	35
12	40,5	38,80	25	8	25	25	10	30	12	53,9	48,07	33	10	28	35	12	35
13	43,5	39,80	25	8	25	25	10	30	13	57,8	53,06	37	10	28	38	12	35
14	46,5	42,80	31	8	25	31	10	30	14	61,8	57,07	41	10	28	42	12	35
15	49,5	45,81	34	8	28	34	10	30	15	65,9	61,09	45	10	28	46	12	35
16	52,5	48,82	37	10	28	37	12	30	16	69,9	65,10	50	12	28	50	16	38
17	55,5	51,83	40	10	28	40	12	30	17	74,0	68,11	52	12	28	54	16	38
18	58,6	54,85	43	10	28	43	12	30	18	79,0	73,14	56	12	28	58	16	38
19	61,6	57,87	45	10	28	46	12	30	19	82,0	77,16	60	12	28	62	16	38
20	64,6	60,88	46	10	28	49	12	30	20	86,0	81,18	64	12	28	66	16	38
21	67,6	63,91	48	12	28	52	16	30	21	90,1	85,21	68	14	28	70	16	40
22	70,6	66,93	50	12	28	55	16	30	22	94,1	89,24	70	14	28	70	16	40
23	73,7	69,95	52	12	28	58	16	30	23	98,1	93,27	70	14	28	70	16	40
24	76,7	72,87	54	12	28	61	16	30	24	102,1	97,30	70	14	28	75	16	40





### Lánckerék méret táblázat

Fogszélesség= 9,0 mm

Görgőátmérő= 10,16 mm

**10B-1,2**

**5/8" x 3/8"**

15,875 x 9,65 mm

### Lánckerék méret táblázat

Fogszélesség= 10,8 mm

Görgőátmérő= 12,07 mm

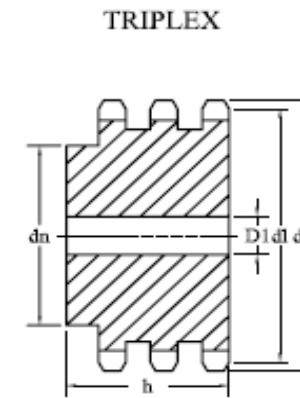
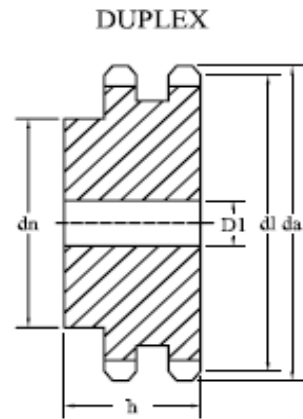
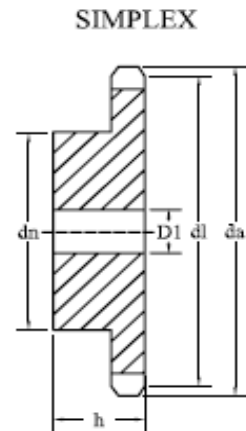
**12B-1,2**

**3/4" x 7/16"**

19,05 x 11,68 mm

z	SIMPLEX			DUPLEX			z	SIMPLEX			DUPLEX				
	da (mm)	dt (mm)	h (mm)	dn (mm)	D1 (mm)	h (mm)		da (mm)	dt (mm)	h (mm)	dn (mm)	D1 (mm)	h (mm)		
8	48,4	41,48	25	10	25	25	8	58,0	49,78	31	12	30	31	16	45
9	53,3	46,42	30	10	25	30	9	63,9	55,70	37	12	30	37	16	45
10	58,3	51,37	35	10	25	35	10	69,8	61,65	42	12	30	42	16	45
11	63,2	56,35	37	12	30	38	11	75,8	67,62	46	16	35	47	16	50
12	68,2	61,34	42	12	30	44	12	81,8	73,60	52	16	35	53	16	50
13	73,2	66,34	47	12	30	49	13	87,8	79,60	58	16	35	58	16	50
14	78,2	71,34	52	12	30	54	14	93,8	85,61	64	16	35	65	20	50
15	83,2	76,35	57	12	30	59	15	99,8	91,62	70	16	35	71	20	50
16	88,3	81,37	60	12	30	64	16	105,8	97,65	75	16	35	77	20	50
17	93,3	86,39	60	12	30	69	17	111,9	103,67	80	16	35	83	20	50
18	98,3	91,42	70	14	30	74	18	117,9	109,71	80	16	35	89	20	50
19	103,3	96,45	70	14	30	79	19	123,9	115,74	80	16	35	95	20	50
20	108,4	101,48	75	14	30	84	20	130,0	121,78	80	16	35	100	20	50
21	113,4	106,51	75	16	30	85	21	136,0	127,82	90	20	40	100	20	50
22	118,4	111,55	80	16	30	90	22	142,0	133,86	90	20	40	100	20	50





### Lánckerék mérettáblázat

Fogszélesség= 15,9 mm

Görgőátmérő= 15,88 mm

**16B-1,2**

**1" x 17,02 mm**

25,4 x 17,02 mm

z	SIMPLEX			DUPLEX				
	da (mm)	dt (mm)	dn (mm)	D1 (mm)	h (mm)	dn (mm)	D1 (mm)	h (mm)
8	77,9	66,37	42	16	35	42	20	65
9	85,8	74,27	50	16	35	50	20	65
10	93,8	82,20	55	16	35	58	20	65
11	101,7	90,15	61	16	40	64	20	70
12	108,7	98,14	69	16	40	72	20	70
13	117,7	106,14	78	16	40	80	20	70
14	125,7	114,15	84	16	40	88	20	70
15	133,7	122,17	92	16	40	96	20	70
16	141,8	130,20	100	20	45	104	25	70
17	149,8	138,23	100	20	45	112	25	70
18	157,8	146,27	100	20	45	120	25	70
19	165,9	154,32	100	20	45	128	25	70
20	173,9	162,37	100	20	45	130	25	70
21	182,0	170,42	110	20	50	130	25	70
22	190,1	178,48	110	20	50	130	25	70

23	198,1	186,54	110	20	50	130	25	70
24	206,2	194,60	110	20	50	130	25	70
25	214,2	202,66	110	20	50	130	25	70
26	222,3	210,72	120	20	50	130	25	70
27	230,4	218,79	120	20	50	130	25	70
28	238,4	226,86	120	20	50	130	25	70
29	246,5	234,93	120	20	50	130	25	70
30	254,6	243,00	120	20	50	130	25	70
31	262,6	251,07	120	25	50	140	25	70
32	270,7	259,14	120	25	50	140	25	70
33	278,8	267,21	120	25	50	140	25	70
34	286,9	275,29	120	25	50	140	25	70
35	294,9	283,36	120	25	50	140	25	70
36	303,0	291,43	120	25	50	140	25	70
37	311,1	299,50	120	25	50	140	25	70
38	319,2	307,58	120	25	50	140	25	70
39	327,2	315,66	120	25	50	140	25	70
40	335,3	323,74	120	25	50	140	25	70
45	377,0	346,13	130	30	65	140	40	75